

# FICHA TÉCNICA DEL PRODUCTO

## BOTE DE BASURA CILÍNDRICO PEQUEÑO

**CÓDIGO**  
**BI7010N**

### DESCRIPCIÓN GENERAL

Basurero con protectores plásticos en ASAS Y FONDO. De fácil manejo, económico, y resistente a la corrosión.

### COMPONENTES Y MATERIALES

- Fabricado en lamina galvanizada Cal. 20
- Asa y Fondo con protección plástica
- Pintura en polvo epoxica horneada que brinda máxima durabilidad

### CARACTERÍSTICAS TÉCNICAS

Dimensiones en milímetros	ALTO: 300	DIÁMETRO: 220	FONDO:
Dimensiones en pulgadas	ALTO: 11.81"	DIÁMETRO: 8.66"	FONDO:
Dimensiones en pulgadas	ALTO: 11 13/16"	DIÁMETRO: 8 21/32"	FONDO:
Capacidad	10.25 lts	2.7 galones	
Cantidad expedida	No aplica		
Peso	1900 g	4.19 lb	
Contenido por caja	8 piezas por caja		
Acabado	Liso		



ESQUEMA DE PRODUCTO:

### LIMPIEZA DE EQUIPO

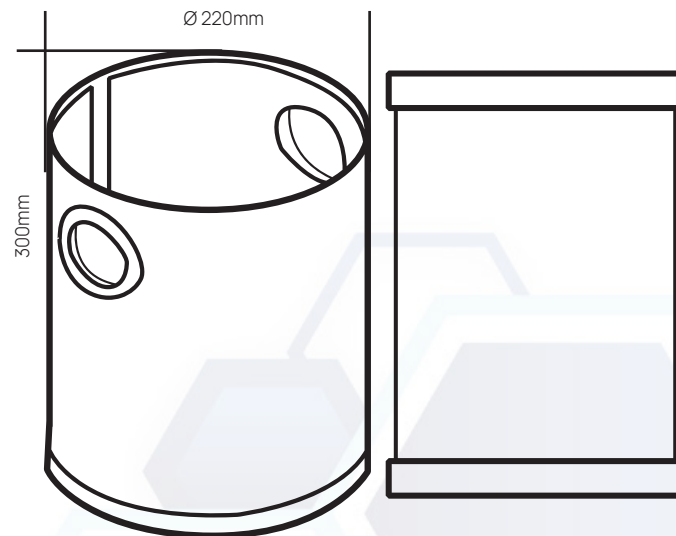
Para la limpieza de este producto es suficiente con un trapo húmedo. Los solventes pueden opacar la pieza.

### FUNCIONAMIENTO

Bote para basura de gran durabilidad.

### INSTALACIÓN

No aplica.



**VALIDADO**

DEPARTAMENTO DE INGENIERÍA  
AUTORIZÓ: LAURA LILIA GUERRERO  
ELABORÓ: GUADALUPE DE LA LUZ  
CLAVE: ING-FO-01  
FORMATO Y DISPONIBLE: INGENIERÍA  
REV-01 VER-01