

# FICHA TÉCNICA DEL PRODUCTO

## SERVILLETERO PROMO RECTANGULAR

**CÓDIGO**  
**AH53000Z**

### DESCRIPCIÓN GENERAL

Despachador de Servilletas con capacidad de 250 piezas. Base y Tapa Azul. Indicado para restaurantes.

### COMPONENTES Y MATERIALES

- Fabricado en ABS Base, Separador y Tapa
- Tiene separador auto deslizante que permite desplazar las servilletas hasta agotarse
- Cuenta con dos visores transparente fabricados en SAN en la zonas frontales que permiten colocar anuncios de publicidad
- Cuenta con gomas antiderrapantes

### CARACTERÍSTICAS TÉCNICAS

|                           |                   |                 |                 |
|---------------------------|-------------------|-----------------|-----------------|
| Dimensiones en milímetros | ALTO: 148         | ANCHO: 194      | FONDO: 140      |
| Dimensiones en pulgadas   | ALTO: 5.826"      | ANCHO: 7.637"   | FONDO: 5.511"   |
| Dimensiones en pulgadas   | ALTO: 5 53/64"    | ANCHO: 7 41/64" | FONDO: 5 33/64" |
| Capacidad                 | 250 Servilletas   |                 |                 |
| Cantidad expedida         | Una Servilleta    |                 |                 |
| Peso                      | 455 grs           | 1.00 lb         |                 |
| Contenido por caja        | 4 piezas por caja |                 |                 |
| Acabado                   | Liso              |                 |                 |



### LIMPIEZA DE EQUIPO

Para la limpieza de este producto es suficiente con un trapo húmedo. Los solventes pueden opacar la pieza.

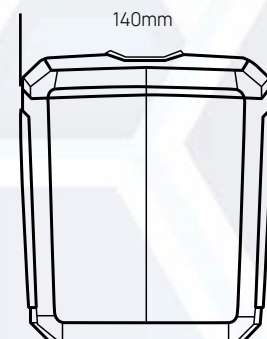
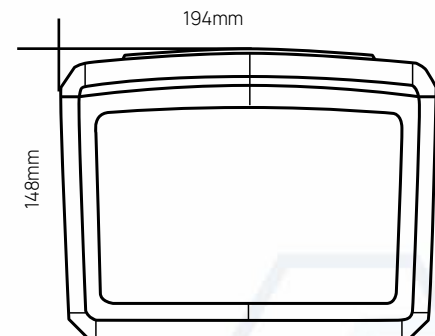
### FUNCIONAMIENTO

Desengrapar el separador de la base, una vez que el separador esta en la parte superior colocar las servilletas y empujarlas hacia el fondo para poder cerrar el producto. Se recomienda para un mejor funcionamiento servilleta interdoblada de 17cm x 11cm.

### INSTALACIÓN

No aplica.

ESQUEMA DE PRODUCTO:



**VALIDADO**

DEPARTAMENTO DE INGENIERÍA  
AUTORIZÓ: LAURA LILIA GUERRERO  
ELABORÓ: GUADALUPE DE LA LUZ  
CLAVE: ING-FO-01  
FORMATO Y DISPONIBLE: INGENIERÍA  
REV-01 VER-01