

# FICHA TÉCNICA DEL PRODUCTO

## FUTURA DESPACHADOR DE TOALLA EN ROLLO AUTOMÁTICO

**CÓDIGO**  
**AG26011**

### DESCRIPCIÓN GENERAL

Dispensador de Toalla en rollo, accionamiento por Sensor de Presencia, cerradura de tres puntos. Se sugiere colocar 1 rollo de 8" (203 mm). Color de producto: Base Negra - Tapa Níquel con visor para ver consumo de papel. Recomendado para W.C. públicos.

### COMPONENTES Y MATERIALES

- Fabricado en ABS la base y todos los componentes internos
- Fabricado en ABS la tapa con recubrimiento Níquel-Barniz
- Tiene mecanismo eléctrico de rodillos el cual evita que el papel se atore
- No incluye baterías
- Incluye Kit de instalación



### CARACTERÍSTICAS TÉCNICAS

Dimensiones en milímetros	ALTO: 365	ANCHO: 310	FONDO: 245
Dimensiones en pulgadas	ALTO: 14.37"	ANCHO: 12.20"	FONDO: 9.64"
Dimensiones en pulgadas	ALTO: 14 3/8"	ANCHO: 12 7/32"	FONDO: 9 41/64"
Capacidad	1 rollo de 9"	230 mm	
Cantidad expedida	24 cm o 36 cm - 9.4" o 14"		
Peso	2177 grs.	4.8 lb	
Contenido por caja	1 pieza por caja		
Acabado	Liso		

### LIMPIEZA DE EQUIPO

Para la limpieza de este producto es suficiente con un trapo húmedo. Los solventes pueden opacar la pieza y borrar la serigrafía.

### FUNCIONAMIENTO

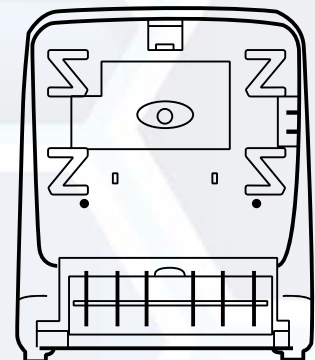
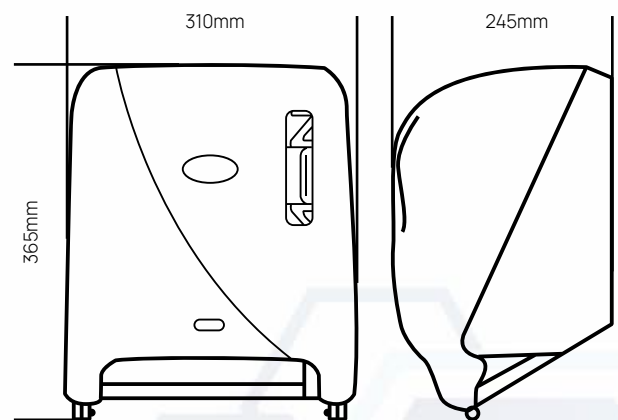
Acercar la palma de la mano (aprox. 5 cm.) al sensor situado al centro inferior del la tapa funciona de la siguiente manera:

- 1.- Led parpadeo continuo el toallero esta en espera de presencia
- 2.- Led apagado el toallero esta en funcionamiento
- 3.- En caso de que el led se encuentre apagado y no ha despachado, jalar la sierra para reiniciar funcionamiento

### INSTALACIÓN

En muros.

ESQUEMA DE PRODUCTO:



**VALIDADO**

DEPARTAMENTO DE INGENIERÍA  
AUTORIZÓ: LAURA LILIA GUERRERO  
ELABORÓ: GUADALUPE DE LA LUZ  
CLAVE: ING-FO-01  
FORMATO Y DISPONIBLE: INGENIERÍA  
REV-01 VER-01