

FICHA TÉCNICA DEL PRODUCTO

FUTURA DESPACHADOR DE TOALLA EN ROLLO AUTOMÁTICO

CÓDIGO
AG26000

DESCRIPCIÓN GENERAL

Dispensador de Toalla en rollo, accionamiento por Sensor de Presencia, cerradura de tres puntos. Se sugiere colocar 1 rollo de 8" (203 mm). Color de producto: Base Blanca - Tapa Blanca con visor para ver consumo de papel. Recomendado para W.C. públicos.

COMPONENTES Y MATERIALES

- Fabricado en ABS todos los componentes
- Tiene mecanismo eléctrico de rodillos el cual evita que el papel se atore
- No incluye baterías
- Incluye Kit de instalación

CARACTERÍSTICAS TÉCNICAS

Dimensiones en milímetros	ALTO: 365	ANCHO: 310	FONDO: 245
Dimensiones en pulgadas	ALTO: 14.37"	ANCHO: 12.20"	FONDO: 9.64"
Dimensiones en pulgadas	ALTO: 14 3/8"	ANCHO: 12 7/32"	FONDO: 9 41/64"
Capacidad	1 rollo de 9"	230 mm	
Cantidad expedida	24 cm o 36 cm - 9.4" o 14"		
Peso	2116 gr.	4.66 lb	
Contenido por caja	1 pieza por caja		
Acabado	Liso		



LIMPIEZA DE EQUIPO

Para la limpieza de este producto es suficiente con un trapo húmedo. Los solventes pueden opacar la pieza y borrar la serigrafía.

FUNCIONAMIENTO

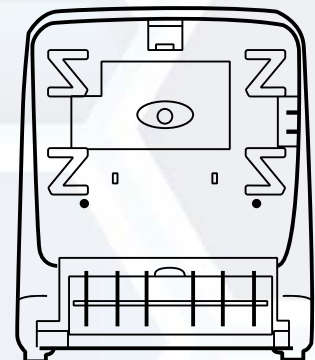
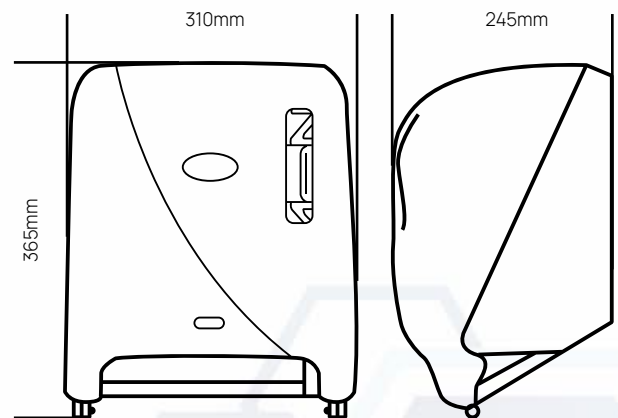
Acercar la palma de la mano (aprox. 5 cm.) al sensor situado al centro inferior del la tapa funciona de la siguiente manera:

- 1.- Led parpadeo continuo el toallero esta en espera de presencia
- 2.- Led apagado el toallero esta en funcionamiento
- 3.- En caso de que el led se encuentre apagado y no ha despachado, jalar la sierra para reiniciar funcionamiento

INSTALACIÓN

En muros.

ESQUEMA DE PRODUCTO:



VALIDADO

DEPARTAMENTO DE INGENIERÍA
AUTORIZÓ: LAURA LILIA GUERRERO
ELABORÓ: GUADALUPE DE LA LUZ
CLAVE: ING-FO-01
FORMATO Y DISPONIBLE: INGENIERÍA
REV-01 VER-01