

FICHA TÉCNICA DEL PRODUCTO

FUTURA BLACK DESPACHADOR DE PAPEL HIGIÉNICO MINI

CÓDIGO
AE57600

DESCRIPCIÓN GENERAL

Portarrollos para colocar un rollo de papel de 9" (230 mm). Tapa Negra con cerradura futura y freno de papel para evitar el desperdicio de este. Recomendado para W.C. públicos.

COMPONENTES Y MATERIALES

- Fabricado en ABS todos los componentes
- Incluye Kit de instalación

CARACTERÍSTICAS TÉCNICAS

Dimensiones en milímetros	ALTO: 280	ANCHO: 278	FONDO: 127
Dimensiones en pulgadas	ALTO: 11.02"	ANCHO: 10.94"	FONDO: 5.0"
Dimensiones en pulgadas	ALTO: 11 1/32"	ANCHO: 10 15/16"	FONDO: 5.0"
Capacidad	1 rollo de 9" 230 mm		
Cantidad expedida	A conveniencia		
Peso	700 grs.	1,54 lb	
Contenido por caja	1 pieza por caja		
Acabado	Liso		

LIMPIEZA DE EQUIPO

Para la limpieza de este producto es suficiente con un trapo húmedo. Los solventes pueden opacar la pieza y borrar la serigrafía.

FUNCIONAMIENTO

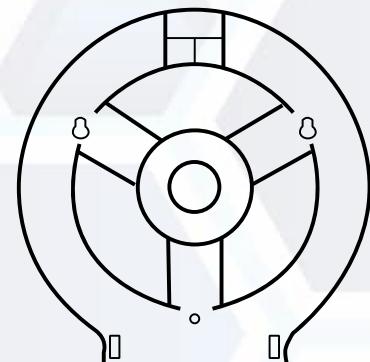
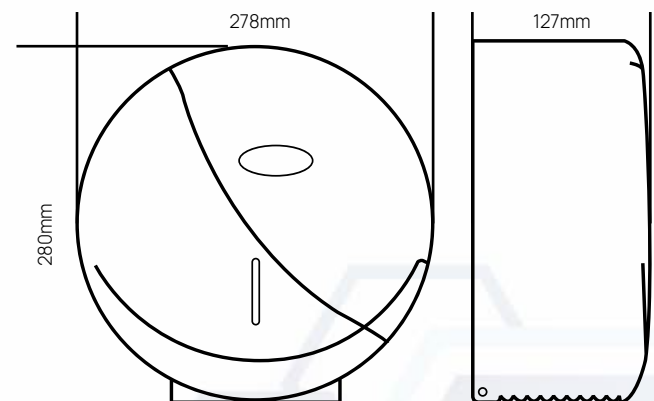
Colocar rollo en base, dejar la punta de papel fuera y cortarlo a conveniencia.

INSTALACIÓN

En muros o divisiones de baño.



ESQUEMA DE PRODUCTO:



VALIDADO

DEPARTAMENTO DE INGENIERÍA
AUTORIZÓ: LAURA LILIA GUERRERO
ELABORÓ: GUADALUPE DE LA LUZ
CLAVE: ING-FO-01
FORMATO Y DISPONIBLE: INGENIERÍA
REV-01 VER-01